

「더 좋은 교육을 위한 길잡이」

전국 초·중학생 단원평가(기본)

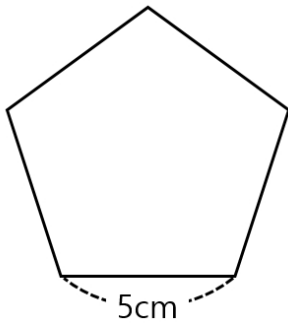
초등5학년 수학

평가범위	학교 이름	학년	반 / 번	이름	선생님 확인
6. 다각형의 둘레와 넓이			/		(인)

※ 본 시험지의 저작권은 한국교육평가센터에 있습니다. 시험지의 전부 또는 일부에 대한 무단전재와 복제를 엄격히 금합니다. 이를 어길 시 민, 형사상의 책임을 질 수 있습니다.

1. 다음 정오각형의 둘레의 길이는 몇 cm입니까?

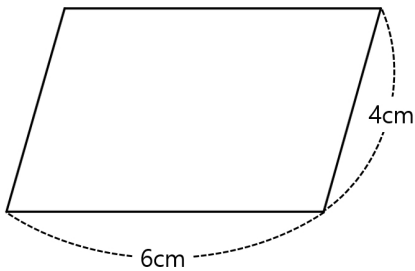
[4점]



- ① 20cm ② 24cm ③ 25cm ④ 28cm ⑤ 30cm

2. 다음 평행사변형의 둘레의 길이는 몇 cm입니까?

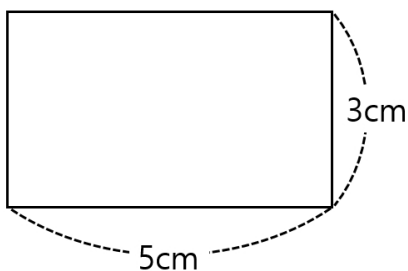
[4점]



- ① 10cm ② 14cm ③ 16cm ④ 20cm ⑤ 24cm

3. 다음 직사각형의 넓이는 몇 cm²입니까?

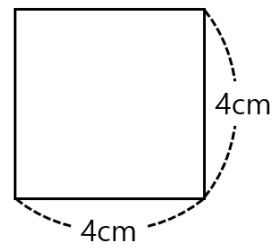
[4점]



- ① 10cm² ② 12cm² ③ 14cm² ④ 15cm² ⑤ 20cm²

4. 다음 정사각형의 넓이는 몇 cm²입니까?

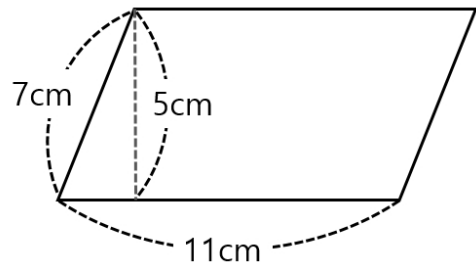
[4점]



- ① 16cm² ② 25cm² ③ 30cm² ④ 36cm² ⑤ 49cm²

5. 다음 평행사변형의 넓이는 몇 cm²입니까?

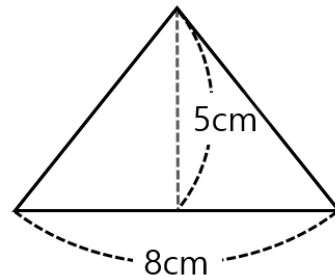
[4점]



- ① 27.5cm² ② 55cm² ③ 60cm² ④ 77cm² ⑤ 88cm²

6. 다음 삼각형의 넓이는 몇 cm²입니까?

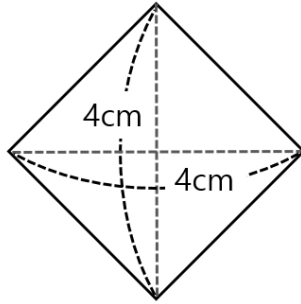
[4점]



- ① 20cm² ② 25cm² ③ 32cm² ④ 40cm² ⑤ 48cm²

7. 다음 마름모의 넓이는 몇 cm^2 입니까?

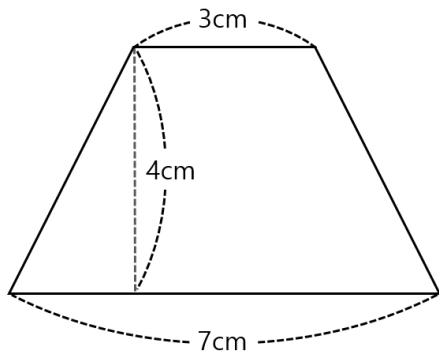
[4점]



- ① 4cm^2 ② 8cm^2 ③ 12cm^2 ④ 16cm^2 ⑤ 32cm^2

8. 다음 사다리꼴의 넓이는 몇 cm^2 입니까?

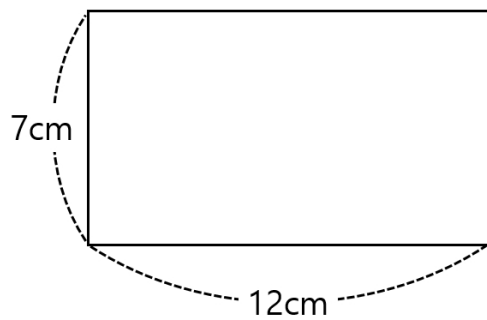
[4점]



- ① 10cm^2 ② 15cm^2 ③ 20cm^2 ④ 28cm^2 ⑤ 40cm^2

9. 다음 직사각형의 둘레의 길이는 몇 cm입니까?

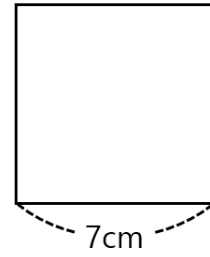
[4점]



- ① 12cm ② 19cm ③ 24cm ④ 31cm ⑤ 38cm

10. 다음 정사각형의 둘레의 길이는 몇 cm입니까?

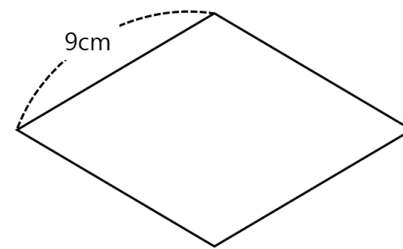
[4점]



- ① 14cm ② 21cm ③ 28cm ④ 35cm ⑤ 49cm

11. 다음 마름모의 둘레의 길이는 몇 cm입니까?

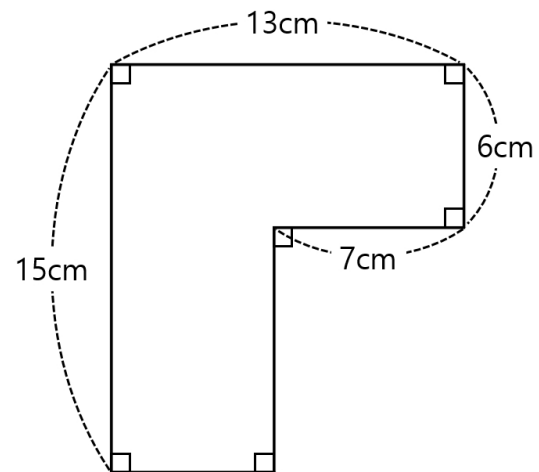
[4점]



- ① 18cm ② 27cm ③ 36cm ④ 81cm ⑤ 90cm

12. 다음 도형의 둘레의 길이는 몇 cm입니까?

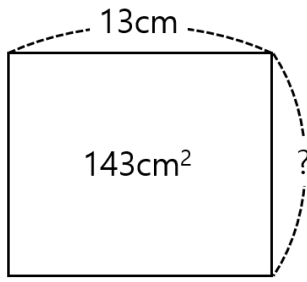
[4점]



- ① 56cm ② 50cm ③ 49cm ④ 44cm ⑤ 42cm

13. 다음 직사각형의 넓이는 143cm^2 일 때, 이 직사각형 세로의 길이는 몇 cm입니까?

[4점]



- ① 10cm ② 11cm ③ 12cm ④ 13cm ⑤ 14cm

14. 어떤 정사각형의 둘레의 길이는 64cm 였습니다. 이 정사각형의 넓이는 몇 cm^2 입니까?

[4점]

- ① 64cm^2 ② 128cm^2 ③ 196cm^2
 ④ 256cm^2 ⑤ 512cm^2

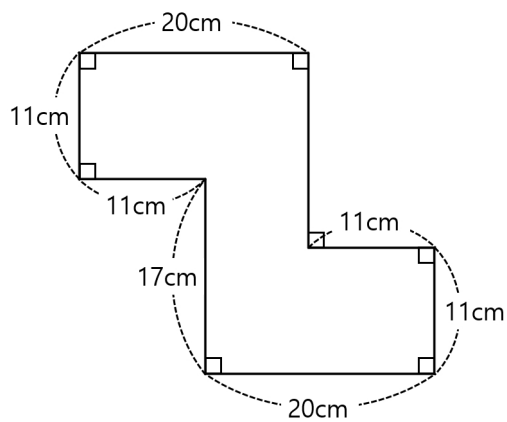
15. 한 변이 9cm 인 정사각형과 한 변이 16cm 인 정사각형이 있다. 두 정사각형의 넓이의 합은 무엇입니까?

[4점]

- ① 320cm^2 ② 331cm^2 ③ 336cm^2
 ④ 337cm^2 ⑤ 346cm^2

16. 다음 도형의 넓이는 몇 cm^2 입니까?

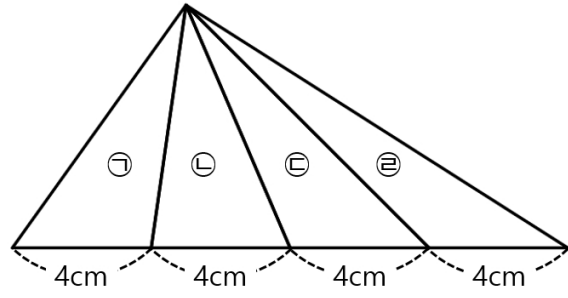
[4점]



- ① 274cm^2 ② 329cm^2 ③ 384cm^2
 ④ 454cm^2 ⑤ 494cm^2

17. 다음 그림에서 가장 넓은 삼각형은 무엇입니까?

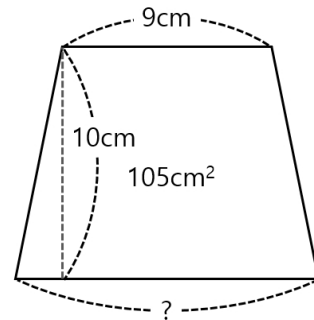
[4점]



- ① ㉠ ② ㉡ ③ ㉢ ④ ㉣ ⑤ 모두 같다.

18. 다음 사다리꼴에서 다른 밑변의 길이는 몇 cm입니까?

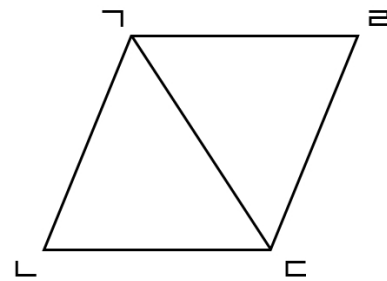
[4점]



- ① 12cm ② 14cm ③ 15cm ④ 10cm ⑤ 16cm

19. 평행사변형 $\Gamma\Delta\Delta\Gamma$ 의 넓이는 78cm^2 이다. 삼각형 $\Gamma\Delta\Delta$ 의 넓이는 몇 cm^2 입니까?

[4점]



- ① 78cm^2 ② 70cm^2 ③ 50cm^2 ④ 39cm^2 ⑤ 36cm^2

20. 다음 중 8m^2 와 넓이가 같은 것은 무엇입니까?

[4점]

- ① 800cm ② 80000cm^2 ③ 80cm^2 ④ 8cm^2 ⑤ 8km^2

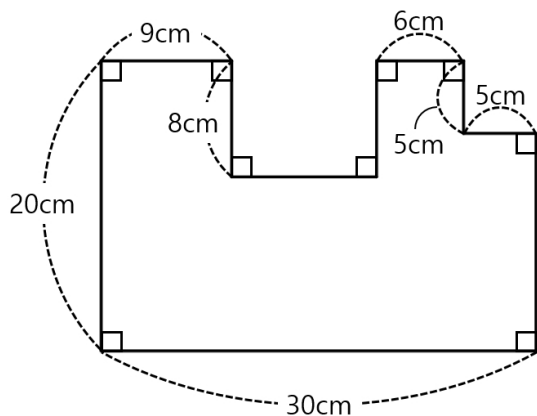
21. 어떤 마름모의 두 대각선의 길이의 합이 20cm로 일정하다고 할 때, 마름모의 최대 넓이는 몇 cm^2 입니까?(단, 마름모의 대각선의 길이는 자연수입니다.)

[4점]

cm^2

22. 다음 도형의 넓이는 몇 cm^2 입니까?

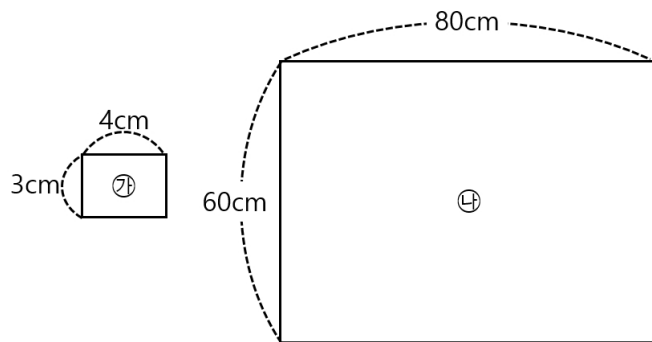
[4점]



cm^2

23. 직사각형 ㉠의 넓이는 ㉡의 넓이의 몇 배입니까?

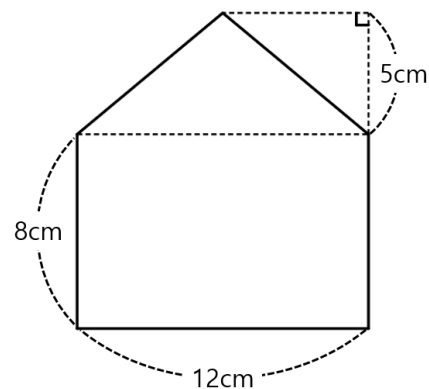
[4점]



배

24. 다음 도형의 넓이는 몇 cm^2 입니까?

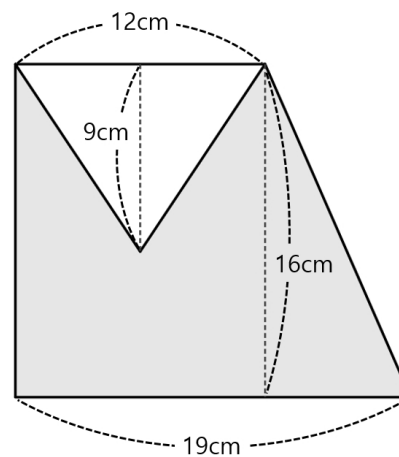
[4점]



cm^2

25. 다음 도형에서 색칠한 부분의 넓이는 몇 cm^2 입니까?

[4점]



cm^2



한국교육평가센터
Korea Center For Education Evaluation